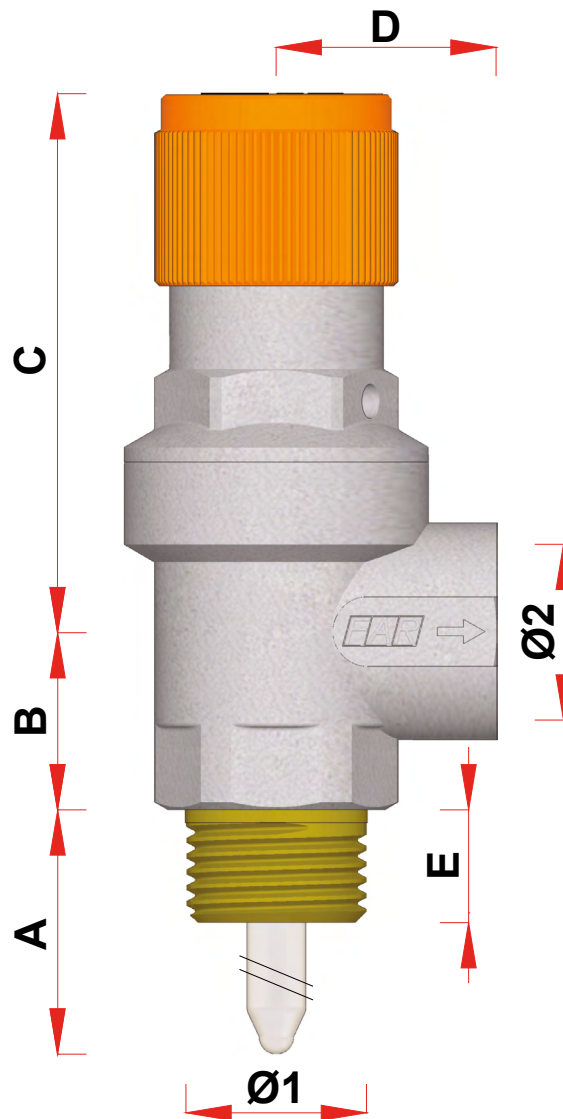




Codice Dianflex: 321-2009



ART. 2009

CODICE	Ø1	Ø2	A	B	C	D	E
2009 1212xx	R1/2	G1/2	121	21	62	26	13
2009 3434xx	R3/4	G3/4	116	25	62	29	14

Quote espresse in mm